

星云 430-445W

轻型单玻组件

TOPCon 182mm

TOPCon 组件优势



多主栅技术
转换效率及输出功率有效提升



卓越的载荷能力
能承受5400帕的正压和2400帕的负压



高组件转换效率
组件效率相较PERC组件有所提升



优异的弱光性能
能在雾霾、阴天等弱光条件下输出更多电量



低衰减 长质保
首年衰减 < 1%，
年衰减率 < 0.4%



低BOS和度电成本
高双面率，高组件功率，
降低光伏系统整体BOS



减少热斑效应
从而降低组件热斑风险



严酷的环境适应性
可靠的组件质量使得在严酷环境下拥有更好的持续性

质量体系

ISO9001 / ISO14001 / ISO45001

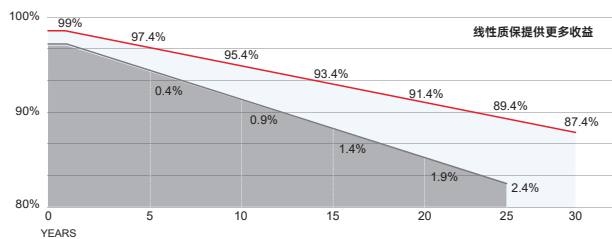
产品认证



产品保险

PICC

产品保障



产品质量与工艺保证



线性功率保证



电器特性

组件型号	SRP-430-BTD-HV		SRP-435-BTD-HV		SRP-440-BTD-HV		SRP-445-BTD-HV	
	STC	NOCT	STC	NOCT	STC	NOCT	STC	NOCT
最大功率(P_{mp})	430	324	435	328	440	332	445	336
开路电压(V_{oc})	38.90	36.96	39.10	37.15	39.30	37.34	39.50	37.53
短路电流(I_{sc})	13.99	11.19	14.07	11.26	14.15	11.32	14.23	11.38
最大功率电压(V_{mp})	32.30	30.41	32.50	30.62	32.70	30.82	32.90	31.02
最大功率电流(I_{mp})	13.32	10.66	13.39	10.71	13.47	10.77	13.54	10.83
组件效率(η_m)	22.02		22.28		22.53		22.79	
功率公差(W)	(0, +4.99)							
最高系统电压	1500V DC							
最大额定熔丝电流	25 A							

STC: 光照1000W/m²组件温度25°C AM=1.5
 组件功率公差: +/-3%

温度特性

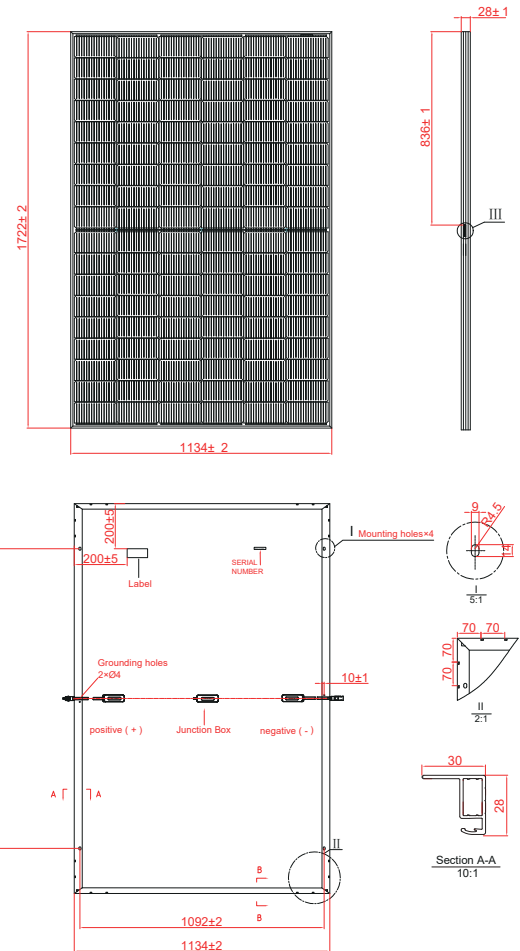
最大功率温度系数	-0.29 %/°C
开路电压温度系数	-0.25 %/°C
短路电流温度系数	+0.046 %/°C
工作温度	-40 ~ +85 °C
额定工作电池片温度(NOCT)	45±2 °C

结构特性

组件尺寸	1722 x 1134 x 28 mm
重量	21.0 kg
电池	TOPCon 182 x 91 mm (108片)
玻璃	3.2mm钢化镀膜玻璃, 低铁
边框	阳极氧化铝合金
接线盒	IP68, 二极管3个
输出导线	4.0mm ² , 250mm(+)/350mm(-)或定制化长度
机械载荷	正面5400Pa/背面2400Pa

包装方式

	1722 x 1134 x 28 mm	
车型	13米平板车	17.5米平板车
每托数量	39	39
每车托数	28	35
整车数量	1092	1365



I-V 曲线

