

SIV N-TOPCon 系列

不凡小步 大有可为

420-435W



● N-TOPCON 组件优势



多主栅技术
转换效率及输出功率有效提升



卓越的载荷能力
能承受5400帕的正压和2400帕的负压



高组件转换效率
组件效率相较PERC组件有所提升



优异的弱光性能
能在雾霾、阴天等弱光条件下输出更多电量



低衰减 长质保
首年衰减 $\leq 1\%$,
年衰减率 $\leq 0.4\%$



低BOS和度电成本
高双面率, 高组件功率,
降低光伏系统整体BOS



减少热斑效应
从而降低组件热斑风险



严酷的环境适应性
可靠的组件质量使得在严酷环境下拥有更好的持续性

● 质量体系

ISO9001 / ISO14001 / ISO45001

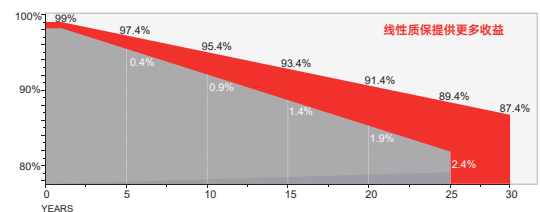
● 产品认证



● 产品保险

PICC

● 产品保障



产品质量与工艺保证



线性功率保证



江苏赛拉弗光伏系统有限公司

地址: 中国常州市武进区横林镇通顺路10号
电话: +86-519-68788166 邮箱: info@seraphim-energy.com

电器特性

组件型号	SRP-420-BTD-HV		SRP-425-BTD-HV		SRP-430-BTD-HV		SRP-435-BTD-HV	
	STC	NOCT	STC	NOCT	STC	NOCT	STC	NOCT
最大功率(P_{mp})	420	316	425	320	430	324	435	328
开路电压(V_{oc})	38.50	36.58	38.70	36.77	38.90	36.96	39.10	37.15
短路电流(I_{sc})	13.83	11.06	13.91	11.13	13.99	11.19	14.07	11.26
最大功率电压(V_{mp})	31.90	29.99	32.10	30.21	32.30	30.41	32.50	30.62
最大功率电流(I_{mp})	13.17	10.54	13.24	10.59	13.32	10.66	13.39	10.71
组件效率(η_m)	21.51		21.76		22.02		22.28	
功率公差	(0, +4.99)							
最高系统电压	1500V DC							
最大额定熔丝电流	25 A							

STC: 光照1000W/m²组件温度25°C AM=1.5
 组件功率公差: +/-3%

温度特性

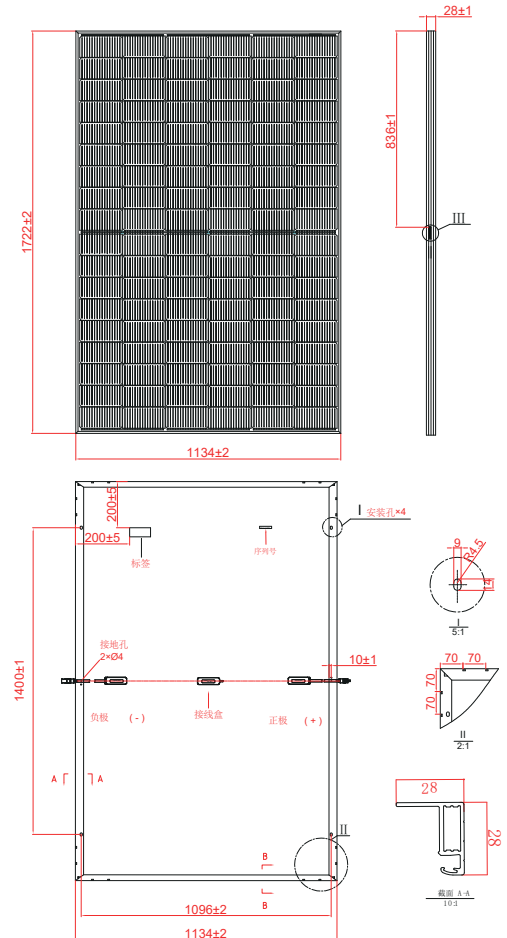
最大功率温度系数	-0.30 %/°C
开路电压温度系数	-0.25 %/°C
短路电流温度系数	+0.046 %/°C
工作温度	-40 ~ +85 °C
额定工作电池片温度(NOCT)	45±2 °C

结构特性

组件尺寸	1722 x 1134 x 28 mm
重量	19.0 kg
电池	N-TOPCon 182 x 91mm (108片)
玻璃	3.2mm钢化镀膜玻璃, 低铁
边框	阳极氧化铝合金
接线盒	IP68, 二极管3个
输出导线	4.0mm ² , 250mm(+)/350mm(-)或定制化长度
机械载荷	正面5400Pa/背面2400Pa

包装方式

	1722 x 1134 x 28 mm	
车型	13米平板车	17.5米平板车
每托数量	39	39
每车托数	28	36
整车数量	1092	1404



I-V 曲线

