

星云

400-415w

轻型单玻组件

PERC 182mm

PERC 组件优势



更高的功率
失配损失降低
以获得更高的功率



更低的功率损失
通过最小化阴影遮挡
影响减少功率损失



更优的弱光性
具有竞争性的弱光性能



低BOS和LCOE成本
BoS的降低和ROI的提高,
是工商业规模项目的理想选择



3次EL测试
3次EL测试
确保最好的质量



优越的载荷
通过PVEL严苛的耐候性测试
证明其优越的可靠性能:
沙尘、酸、盐雾、冰雹测试,
2400Pa风压和5400Pa雪压,
抗PID

质量体系

ISO9001 / ISO14001 / ISO45001

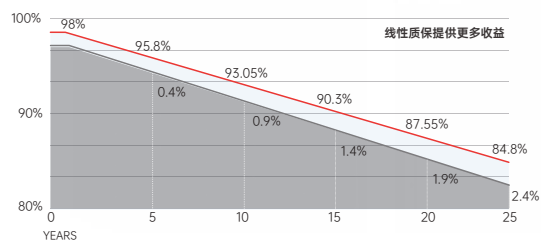
产品认证



产品保险

PICC

产品保障



产品质量与工艺保证



线性功率保证



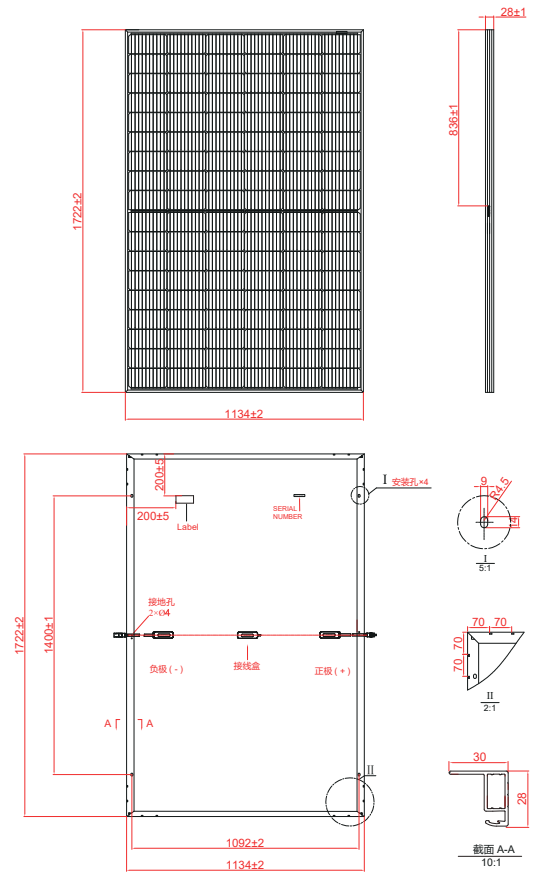
电器特性

组件型号	SRP-400-BMD-HV		SRP-405-BMD-HV		SRP-410-BMD-HV		SRP-415-BMD-HV	
	STC	NOCT	STC	NOCT	STC	NOCT	STC	NOCT
最大功率(P_{mp})	400	301	405	304	410	308	415	311
开路电压(V_{oc})	37.12	34.64	37.22	34.73	37.32	34.81	37.42	34.90
短路电流(I_{sc})	13.60	10.99	13.70	11.07	13.80	11.15	13.90	11.23
最大功率电压(V_{mp})	30.81	28.82	30.93	28.91	31.05	29.05	31.16	29.19
最大功率电流(I_{mp})	12.99	10.44	13.10	10.51	13.21	10.59	13.32	10.66
组件效率(η_m)	20.48		20.74		21.00		21.25	
功率公差(W)	(0, +4.99)							
最高系统电压	1500V DC							
最大额定熔丝电流	25 A							

STC: 光照1000W/m²组件温度25°C AM=1.5
 组件功率公差: +/-3%

温度特性

最大功率温度系数	-0.34 %/°C
开路电压温度系数	-0.26 %/°C
短路电流温度系数	+0.05 %/°C
工作温度	-40 ~ +85 °C
额定工作电池片温度(NOCT)	45±2 °C



结构特性

组件尺寸	1722 x 1134 x 28 mm
重量	21.0 kg
电池	单晶PERC (108片)
玻璃	3.2mm钢化镀膜玻璃, 低铁
边框	阳极氧化铝合金
接线盒	IP68, 二极管3个
输出导线	4.0mm ² , 250mm(+)/350mm(-)或定制化长度
机械载荷	正面5400Pa/背面2400Pa

包装方式

	1722 x 1134 x 28 mm	
车型	13米平板车	17.5米平板车
每托数量	39	39
每车托数	28	35
整车数量	1092	1365

I-V 曲线

