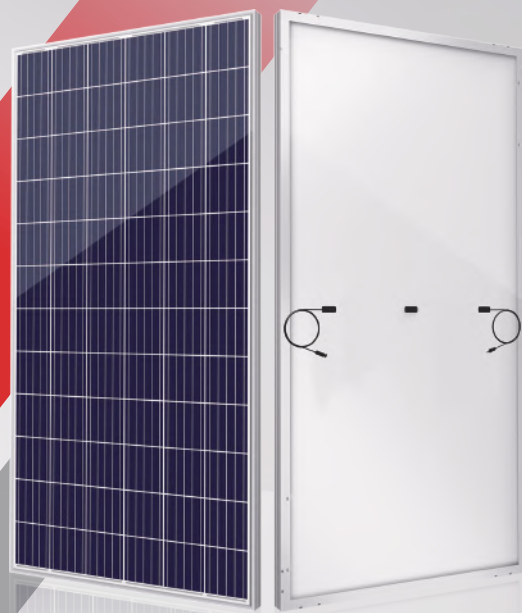


SI 系列







330-345W



● SI 系列

赛拉弗在156.75mm电池片上，依托先进的技术，将对材料的独特理解贯穿于产品设计中，保证组件稳定功率输出，有效地提升了组件效率和可靠性。

● 主要特性

-  失配损失降低以获得更高的功率
-  通过最小化阴影遮挡影响减少功率损失
-  具有竞争性的弱光性能
-  3次EL测试确保最好的质量
-  BoS的降低和ROI的提高，是工商业规模项目的理想选择
-  **PVEL** 通过PVEL严苛的耐候性测试证明其优越的可靠性能：
 - 沙尘、酸、盐雾、冰雹测试，
 - 2400Pa风压和5400Pa雪压，
 - 抗PID

● 质量体系

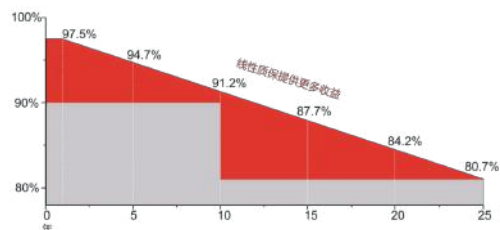
ISO9001 / ISO14001 / ISO45001

● 产品认证



● 产品保险 **PICC**

● 产品保障



10 YEARS 产品质量与工艺保证

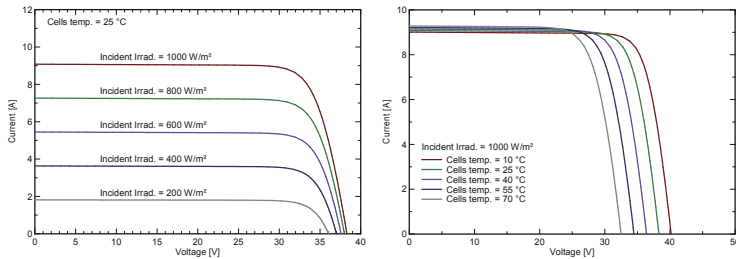
25 YEARS 线性功率保证



SRP-6PA(-HV) SERIES 6 INCH 72 CELLS
电器特性

组件型号	SRP-330-6PA SRP-330-6PA-HV		SRP-335-6PA SRP-335-6PA-HV		SRP-340-6PA SRP-340-6PA-HV		SRP-345-6PA SRP-345-6PA-HV	
	STC	NOCT	STC	NOCT	STC	NOCT	STC	NOCT
最大功率- P_{mp} (W)	330	248	335	251	340	255	345	258
开路电压- V_{oc} (V)	45.9	42.9	46.2	43.2	46.4	43.4	46.5	43.6
短路电流- I_{sc} (A)	9.12	7.37	9.20	7.43	9.30	7.51	9.41	7.58
最大功率电压- V_{mp} (V)	37.5	35.5	37.7	35.8	37.9	36.0	38.1	36.2
最大功率电流- I_{mp} (A)	8.80	6.99	8.89	7.03	8.98	7.09	9.06	7.14
组件效率- η_m (%)	17.01/16.89		17.26/17.15		17.52/17.40		17.78/17.65	
功率公差(W)	(0, +4.99)							
最高系统电压(V)	1000V DC / 1500V DC							
最大额定熔丝电流(A)	20 A							
最大功率温度系数	-0.35 %/°C							
开路电压温度系数	-0.27 %/°C							
短路电流温度系数	+0.05 %/°C							
工作温度	-40~+85 °C							
额定工作电池片温度	45±2 °C							

STC: 光照1000W/m²组件温度25°C AM=1.5
 NOCT: 光照800W/m²环境温度20°C 风速: 1m/s
 组件功率公差: +/-3%

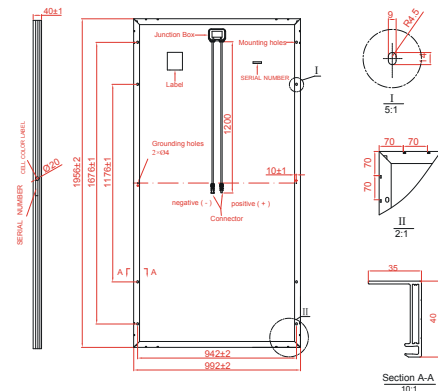
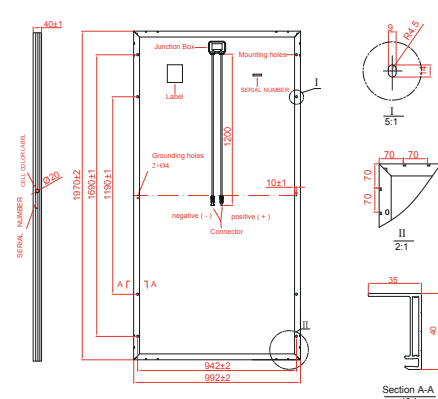
IV曲线

结构特性

组件尺寸	1956 x 992 x 40 mm / 1970 x 992 x 40 mm
重量	21.5 kg / 22.0 kg
电池	单晶156.75×156.75 mm (72片)
玻璃	3.2mm钢化镀膜玻璃, 低铁
边框	阳极氧化铝合金
接线盒	IP68, 二极管3个
输出导线	4.0 mm ² , 导线长度:1200 mm
机械载荷	正面5400Pa/背面2400Pa

包装方式

组件尺寸	1956 x 992 x 40mm / 1970 x 992 x 40mm	
货柜	20'GP	40'HQ
每托数量	27	27+2*
每托托数	10	22
每柜数量	270	638

每托数量27+2是特殊包装方式, 仅适合集装箱运输。
 详细请咨询赛拉弗。

技术图纸(SRP-XXX-6PA)

技术图纸(SRP-XXX-6PA-HV)


* 所有尺寸单位为mm。
 * 以上为产品图示, 工程质量图请联系赛拉弗。

