

SI 系列







275-290W



● SI 系列

赛拉弗在156.75mm电池片上，依托先进的技术，将对材料的独特理解贯穿于产品设计中，保证组件稳定功率输出，有效地提升了组件效率和可靠性。

● 主要特性

-  失配损失降低以获得更高的功率
-  通过最小化阴影遮挡影响减少功率损失
-  具有竞争性的弱光性能
-  3次EL测试确保最好的质量
-  BoS的降低和ROI的提高，是工商业规模项目的理想选择
-  **PVEL** 通过PVEL严苛的耐候性测试证明其优越的可靠性能：
 - 沙尘、酸、盐雾、冰雹测试，
 - 2400Pa风压和5400Pa雪压，
 - 抗PID

● 质量体系

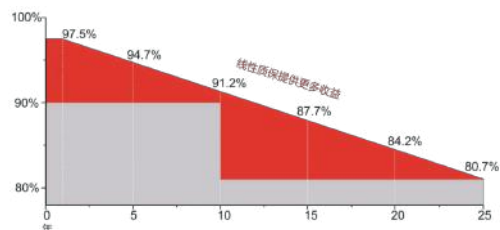
ISO9001 / ISO14001 / ISO45001

● 产品认证



● 产品保险 PICC

● 产品保障



10 YEARS 产品质量与工艺保证

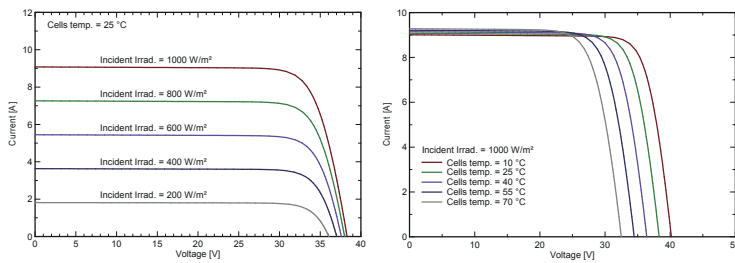
25 YEARS 线性功率保证



SRP-6PB(-HV) SERIES 6 INCH 60 CELLS
电器特性

| 组件型号 | SRP-275-6PB SRP-275-6PB-HV | | SRP-280-6PB SRP-280-6PB-HV | | SRP-285-6PB SRP-285-6PB-HV | | SRP-290-6PB SRP-290-6PB-HV | |
|----------------------|-------------------------------|------|-------------------------------|------|-------------------------------|------|-------------------------------|------|
| | STC | NOCT | STC | NOCT | STC | NOCT | STC | NOCT |
| 最高功率- P_{mp} (W) | 275 | 207 | 280 | 211 | 285 | 214 | 290 | 218 |
| 开路电压- V_{oc} (V) | 38.3 | 35.8 | 38.5 | 36.0 | 38.7 | 36.2 | 38.9 | 36.4 |
| 短路电流- I_{sc} (A) | 9.08 | 7.34 | 9.18 | 7.42 | 9.27 | 7.49 | 9.37 | 7.56 |
| 最高功率电压- V_{mp} (V) | 31.6 | 29.7 | 31.8 | 30.0 | 32.0 | 30.1 | 32.2 | 30.4 |
| 最高功率电流- I_{mp} (A) | 8.71 | 6.96 | 8.81 | 7.03 | 8.91 | 7.11 | 9.01 | 7.18 |
| 组件效率- η_m (%) | 16.90/16.80 | | 17.21/17.11 | | 17.52/17.41 | | 17.83/17.72 | |
| 功率公差(W) | (0, +4.99) | | | | | | | |
| 最高系统电压(V) | 1000V DC / 1500V DC | | | | | | | |
| 最大额定熔丝电流(A) | 20 A | | | | | | | |
| 最高功率温度系数 | -0.35 %/°C | | | | | | | |
| 开路电压温度系数 | -0.27 %/°C | | | | | | | |
| 短路电流温度系数 | +0.05 %/°C | | | | | | | |
| 工作温度 | -40~+85 °C | | | | | | | |
| 额定工作电池片温度 | 45±2 °C | | | | | | | |

STC: 光照1000W/m²组件温度25°C AM=1.5
 NOCT: 光照800W/m²环境温度20°C 风速: 1m/s
 组件功率公差: +/-3%

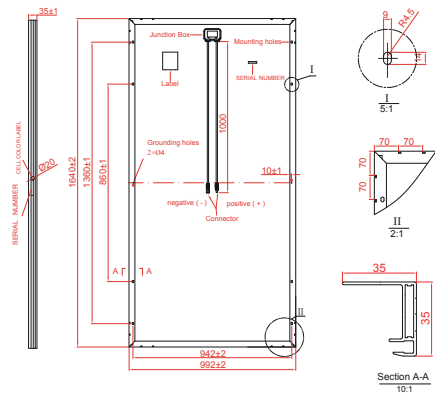
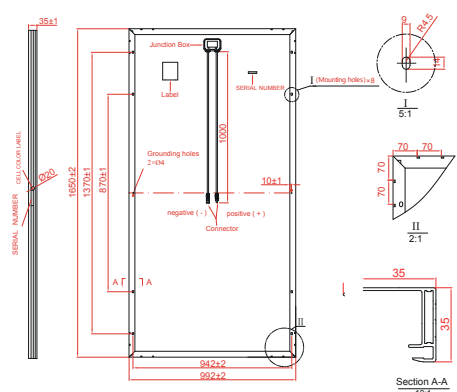
IV曲线

结构特性

| | |
|------|---|
| 组件尺寸 | 1640 x 992 x 35 mm / 1650 x 992 x 35 mm |
| 重量 | 17.5 kg / 18.0 kg |
| 电池 | 多晶156.75×156.75mm (60片) |
| 玻璃 | 3.2mm钢化镀膜玻璃, 低铁 |
| 边框 | 阳极氧化铝合金 |
| 接线盒 | IP68, 二极管3个 |
| 输出导线 | 4.0mm ² , 导线长度: 1000mm |
| 机械载荷 | 正面5400Pa / 背面2400Pa |

包装方式

| | | |
|------|---|-------|
| 组件尺寸 | 1640 x 992 x 35 mm / 1650 x 992 x 35 mm | |
| 货柜 | 20'GP | 40'HQ |
| 每托数量 | 31 | 31+2* |
| 每柜托数 | 12 | 28 |
| 每柜数量 | 372 | 924 |

每托数量31+2是特殊包装方式, 仅适合集装箱运输, 详细请咨询赛拉弗。

技术图纸(SRP-XXX-6PB)

技术图纸(SRP-XXX-6PB-HV)


* 所有尺寸单位为mm。
 * 以上为产品图示, 工程质量请联系赛拉弗。

