

# 赛科

## 440-465w

高效单玻组件

PERC 182mm

### PERC 组件优势



**更高的功率**  
失配损失降低  
以获得更高的功率



**更低的功率损失**  
通过最小化阴影遮挡  
影响减少功率损失



**更优的弱光性**  
具有竞争性的弱光性能



**低BOS和LCOE成本**  
BoS的降低和ROI的提高,  
是工商业规模项目的理想选择



**3次EL测试**  
3次EL测试  
确保最好的质量



**优越的载荷**  
通过PVEL 严苛的耐候性测试  
证明其优越的可靠性:  
沙尘、酸、盐雾、冰雹测试,  
2400Pa风压和5400Pa雪压,  
抗PID

### 质量体系

ISO9001 / ISO14001 / ISO45001

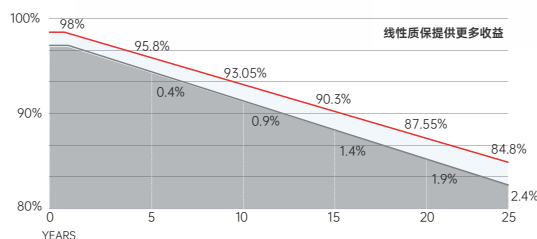
### 产品认证



### 产品保险

**PICC**

### 产品保障



15 YEARS 产品质量与工艺保证



25 YEARS 线性功率保证



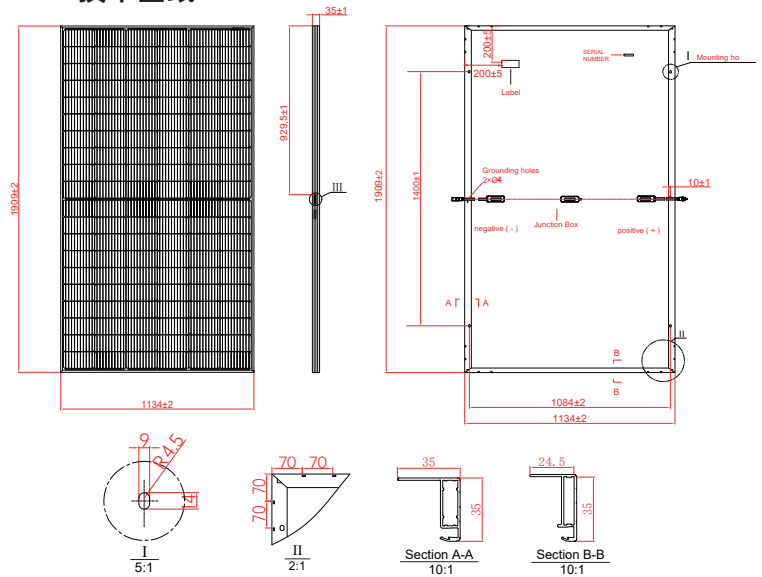
### 结构特性

组件尺寸	1909 x 1134 x 35 mm
重量	22.3 kg
电池	单晶PERC (120片)
玻璃	3.2mm钢化镀膜玻璃, 低铁
边框	阳极氧化铝合金
接线盒	IP68, 二极管3个
输出导线	4.0mm <sup>2</sup> , 250mm(+)/350mm(-)或定制化长度

### 包装方式

车型	13米平板车	17.5米平板车
每托数量	31	31
每车托数	26	32
整车数量	806	992

### 技术图纸



### 电性能参数 (STC)

组件型号	SRP-440-BMB-HV		SRP-445-BMB-HV		SRP-450-BMB-HV		SRP-455-BMB-HV		SRP-460-BMB-HV		SRP-465-BMB-HV	
	STC	NOCT	STC	NOCT	STC	NOCT	STC	NOCT	STC	NOCT	STC	NOCT
最高功率- $P_{mp}$ (W)	440	329	445	333	450	337	455	341	460	345	465	349
开路电压- $V_{oc}$ (V)	41.12	38.33	41.22	38.41	41.32	38.57	41.42	38.67	41.52	38.77	41.62	38.86
短路电流- $I_{sc}$ (A)	13.56	10.96	13.66	11.04	13.76	11.12	13.86	11.20	13.96	11.28	14.06	11.36
最高功率电压- $V_{mp}$ (V)	34.08	31.69	34.18	31.82	34.28	31.98	34.38	32.06	34.48	32.18	34.60	32.27
最高功率电流- $I_{mp}$ (A)	12.92	10.39	13.03	10.48	13.13	10.56	13.24	10.64	13.34	10.73	13.44	10.81
组件效率- $\eta_m$ (%)	20.33		20.56		20.79		21.02		21.25		21.48	
功率公差(W)	(0, +4.99)											

STC: 光照1000W/m<sup>2</sup> 组件温度25°C AM=1.5 组件功率公差: +/-3%; 组件电压公差: +/-3%; 组件电流公差: +/-4%  
 NOCT: 光照800W/m<sup>2</sup> 环境温度20°C 风速1m/s 组件功率公差: +/-3%; 组件电压公差: +/-3%; 组件电流公差: +/-4%

### 温度系数

最高功率温度系数	-0.34 %/°C
开路电压温度系数	-0.26 %/°C
短路电流温度系数	+0.05 %/°C

### 应用条件

最高系统电压	1500V DC
最大额定熔丝电流	25 A
工作温度	-40~+85 °C
额定工作电池片温度	45±2 °C
机械载荷	正面5400Pa/背面2400Pa

### I-V 曲线

