

# 赛科

## 535-560w

高效单玻组件

PERC 182mm

### PERC 组件优势



**更高的功率**  
失配损失降低  
以获得更高的功率



**更低的功率损失**  
通过最小化阴影遮挡  
影响减少功率损失



**更优的弱光性**  
具有竞争性的弱光性能



**低BOS和LCOE成本**  
BoS的降低和ROI的提高,  
是工商业规模项目的理想选择



**3次EL测试**  
3次EL测试  
确保最好的质量



**优越的载荷**  
通过PVEL严苛的耐候性测试  
证明其优越的可靠性:  
沙尘、酸、盐雾、冰雹测试,  
2400Pa风压和5400Pa雪压,  
抗PID

### 质量体系

ISO9001 / ISO14001 / ISO45001

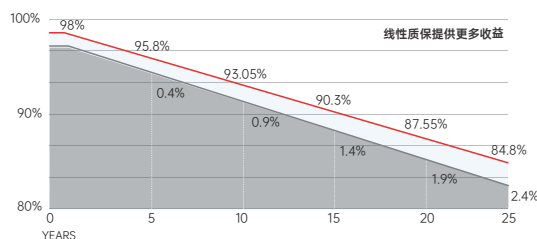
### 产品认证



### 产品保险

**PICC**

### 产品保障



产品质量与工艺保证



线性功率保证



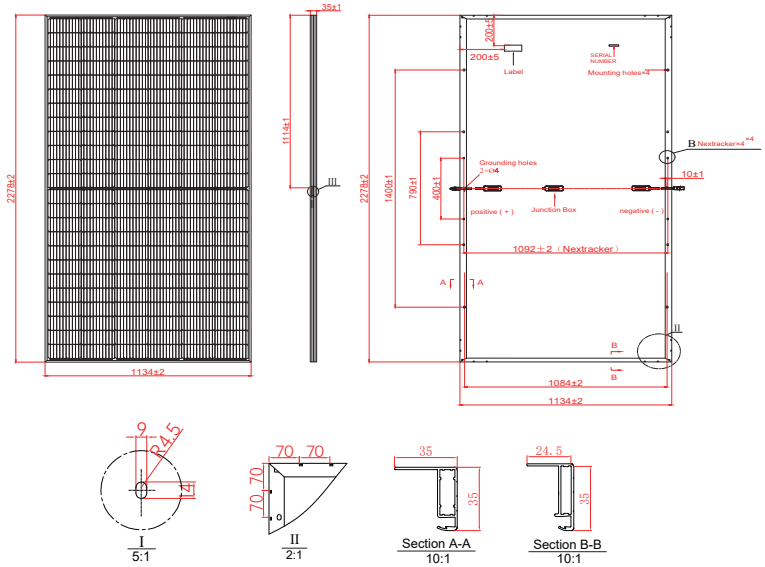
## 结构特性

组件尺寸	2278 x 1134 x 35 mm
重量	27.0 kg
电池	单晶PERC (144片)
玻璃	3.2mm钢化镀膜玻璃, 低铁
边框	阳极氧化铝合金
接线盒	IP68, 二极管3个
输出导线	4.0mm <sup>2</sup> , 250mm(+)/350mm(-)或定制化长度

## 包装方式

车型	13米平板车	17.5米平板车
每托数量	31	31
每车托数	22	30
整车数量	682	930

## 技术图纸



## 电性能参数 (STC)

组件型号	SRP-535-BMA-HV		SRP-540-BMA-HV		SRP-545-BMA-HV		SRP-550-BMA-HV		SRP-555-BMA-HV		SRP-560-BMA-HV	
	STC	NOCT	STC	NOCT	STC	NOCT	STC	NOCT	STC	NOCT	STC	NOCT
最大功率 $P_{mp}$ (W)	535	402	540	406	545	409	550	414	555	418	560	422
开路电压 $V_{oc}$ (V)	49.40	46.08	49.50	46.18	49.60	46.32	49.70	46.40	49.80	46.50	49.90	46.63
短路电流 $I_{sc}$ (A)	13.70	11.08	13.81	11.16	13.90	11.23	14.00	11.32	14.10	11.41	14.21	11.48
最大功率电压 $V_{mp}$ (V)	41.29	38.15	41.55	38.39	41.80	38.41	42.05	38.58	42.31	38.68	42.56	38.83
最大功率电流 $I_{mp}$ (A)	12.96	10.52	13.00	10.59	13.04	10.65	13.08	10.73	13.12	10.81	13.16	10.87
组件效率 $\eta_m$ (%)	20.71		20.90		21.10		21.29		21.48		21.68	
功率公差 (W)	(0, +4.99)											

STC: 光照1000W/m<sup>2</sup> 组件温度25°C AM=1.5 组件功率公差: +/-3%; 组件电压公差: +/-3%; 组件电流公差: +/-4%  
 NOCT: 光照800W/m<sup>2</sup> 环境温度20°C 风速1m/s 组件功率公差: +/-3%; 组件电压公差: +/-3%; 组件电流公差: +/-4%

## 温度系数

最大功率温度系数	-0.34 %/°C
开路电压温度系数	-0.26 %/°C
短路电流温度系数	+0.05 %/°C

## 应用条件

最高系统电压	1500V DC
最大额定熔丝电流	25 A
工作温度	-40~+85 °C
额定工作电池片温度	45±2 °C
机械载荷	正面5400Pa/背面2400Pa

## I-V 曲线

