

赛博

615-630W

高效双玻组件

TOPCon 182mm

TOPCon 组件优势



多主栅技术
转换效率及输出功率有效提升



优越的载荷能力
能承受5400帕的正压和2400帕的负压



高组件转换效率
组件效率相较PERC组件有所提升



优异的弱光性能
能在雾霾、阴天等弱光条件下输出更多电量



低衰减 长质保
首年衰减 $\leq 1\%$, 年衰减率 $\leq 0.4\%$



低BOS和度电成本
高双面率, 高组件功率, 降低光伏系统整体BOS



减少热斑效应
从而降低组件热斑风险



严酷的环境适应性
可靠的组件质量使得在严酷环境下拥有更好的持续性

质量体系

ISO9001 / ISO14001 / ISO45001

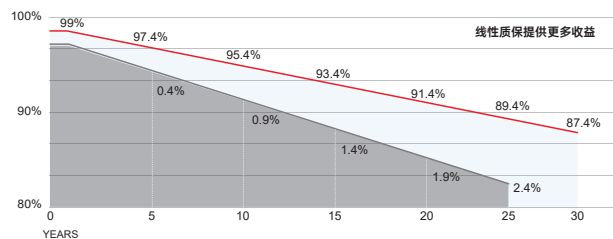
产品认证



产品保险

PICC

产品保障



产品质量与工艺保证



线性功率保证



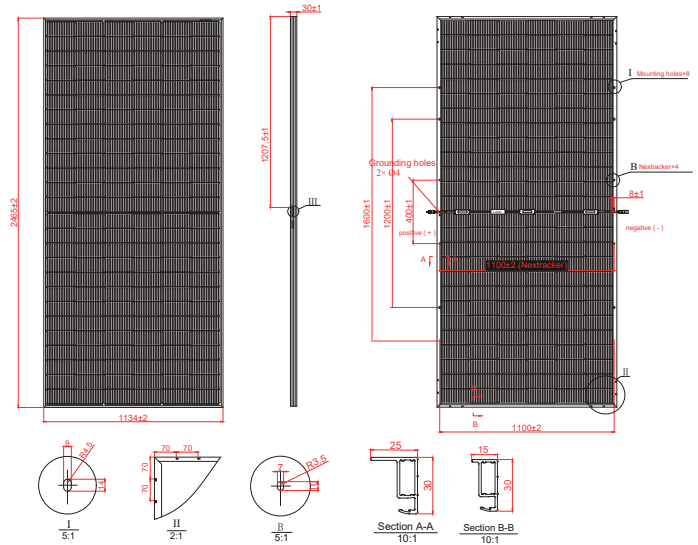
结构特性

组件尺寸	2465 x 1134 x 30 mm
重量	34.6 kg
电池	TOPCon 182×91 mm (156片)
玻璃	2.0mm半钢化玻璃, 低铁
边框	阳极氧化铝合金
接线盒	IP68, 二极管3个
输出导线	4.0mm ² , 250mm(+)/350mm(-)或定制化长度

包装方式

车型	13米平板车	17.5米平板车
每托数量	36	36
每车托数	20	23
整车数量	720	828

技术图纸



组件型号	SRP-615-BTZ-BG			SRP-620-BTZ-BG			SRP-625-BTZ-BG			SRP-630-BTZ-BG		
	正面 STC	正面 NOCT	背面 STC	正面 STC	正面 NOCT	背面 STC	正面 STC	正面 NOCT	背面 STC	正面 STC	正面 NOCT	背面 STC
最大功率- P_{mp} (W)	615	462	492	620	466	496	625	470	500	630	474	504
开路电压- V_{oc} (V)	55.84	53.05	55.82	56.04	53.24	56.02	56.24	53.43	56.22	56.44	53.62	56.42
短路电流- I_{sc} (A)	13.89	11.11	11.11	13.95	11.16	11.16	14.01	11.21	11.21	14.07	11.26	11.26
最大功率电压- V_{mp} (V)	46.56	43.72	46.54	46.76	43.93	46.74	46.93	44.11	46.91	47.13	44.32	47.12
最大功率电流- I_{mp} (A)	13.21	10.57	11.11	13.26	10.61	11.16	13.32	10.66	11.21	13.37	10.70	10.70
组件效率- η_m (%)	22.00			22.18			22.36			22.54		
功率公差(W)	(0, +4.99)											
最大功率温度系数	-0.29 %/°C											
开路电压温度系数	-0.25 %/°C											
短路电流温度系数	+0.046 %/°C											

STC: 光照1000W/m²组件温度25°C AM=1.5
 组件功率公差: +/-3%

背面功率增益 (SRP-620-BTZ-BG)

功率增益	10%	15%	20%	25%	30%
最大功率- P_{mp} (W)	682	713	744	775	806
开路电压- V_{oc} (V)	56.04	56.04	56.04	56.04	56.04
短路电流- I_{sc} (A)	15.35	16.04	16.74	17.44	18.14
最大功率电压- V_{mp} (V)	46.76	46.76	46.76	46.76	46.76
最大功率电流- I_{mp} (A)	14.59	15.25	15.91	16.58	17.24

应用条件

最高系统电压	1500V DC
最大额定熔丝电流	25 A
工作温度	-40~+85 °C
额定工作电池片温度	45±2 °C
背面率	80%±5%
机械载荷	正面5400Pa/背面2400Pa

I-V 曲线

